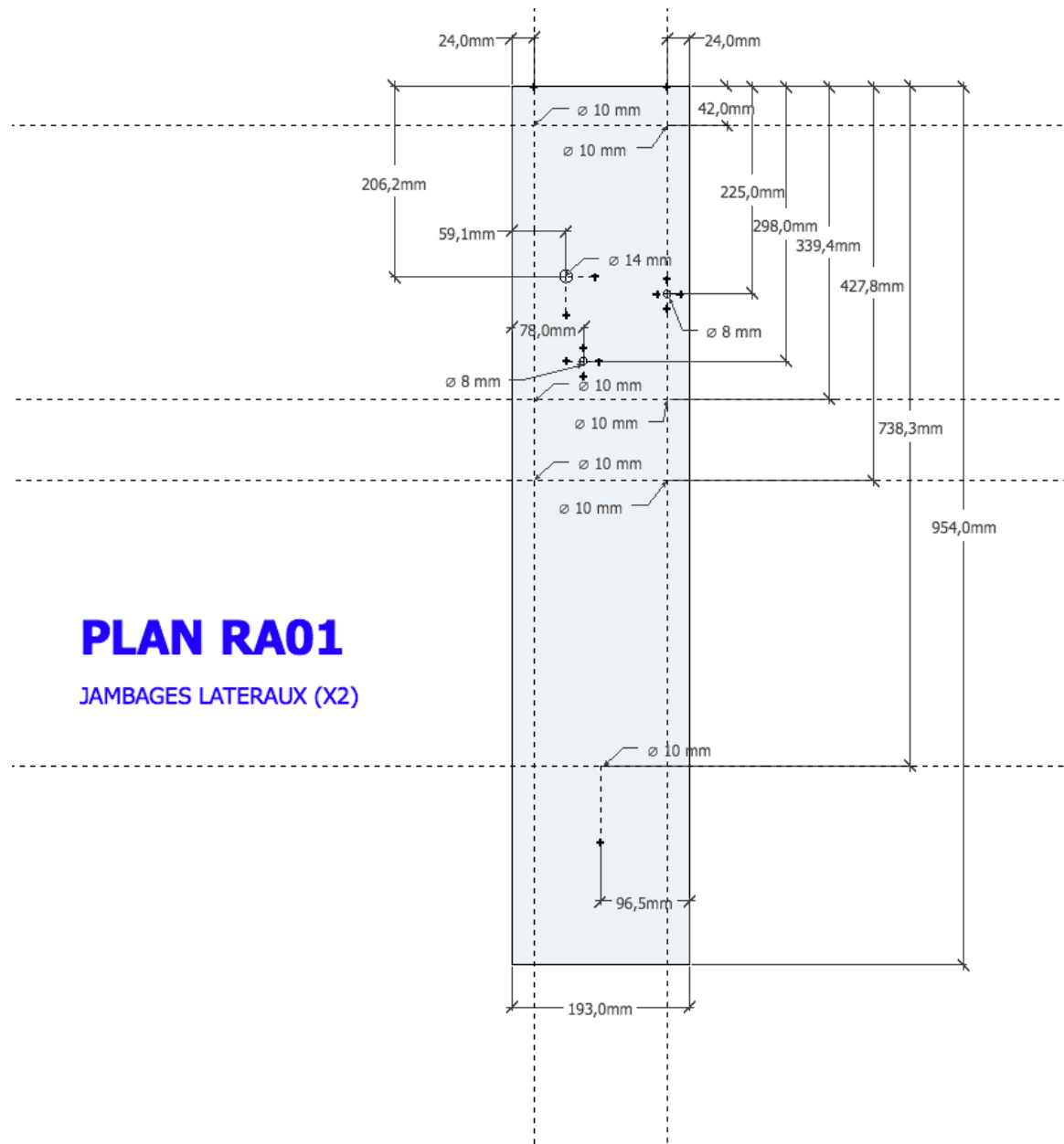
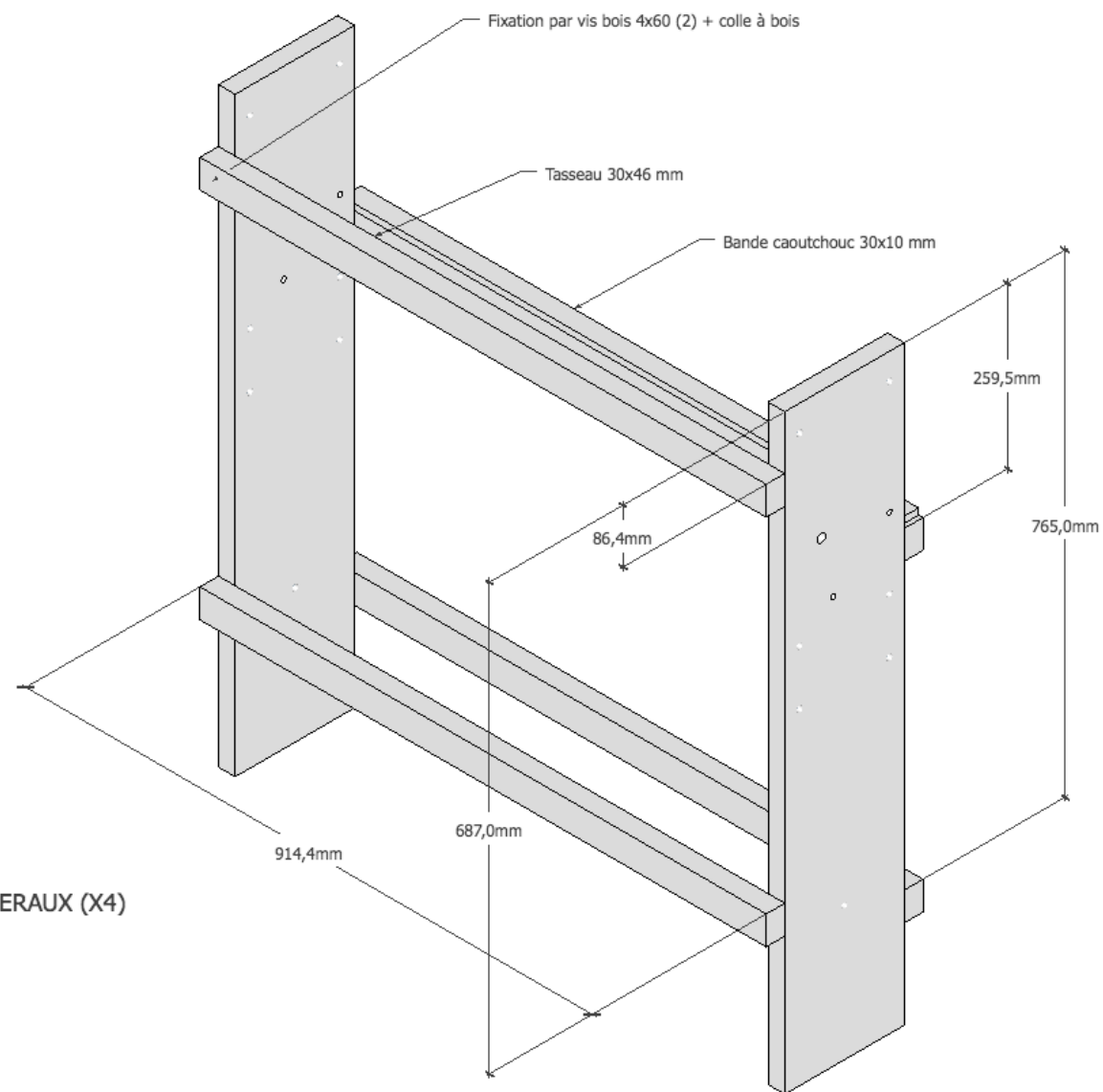


# **PLANS DE CIBLE RUN ARCHERY**

Modèle déposé à l'INPI le 22/09/2020 sous le N°2020-4240  
Utilisation sous Licence Créative Commons CC-BY4.0

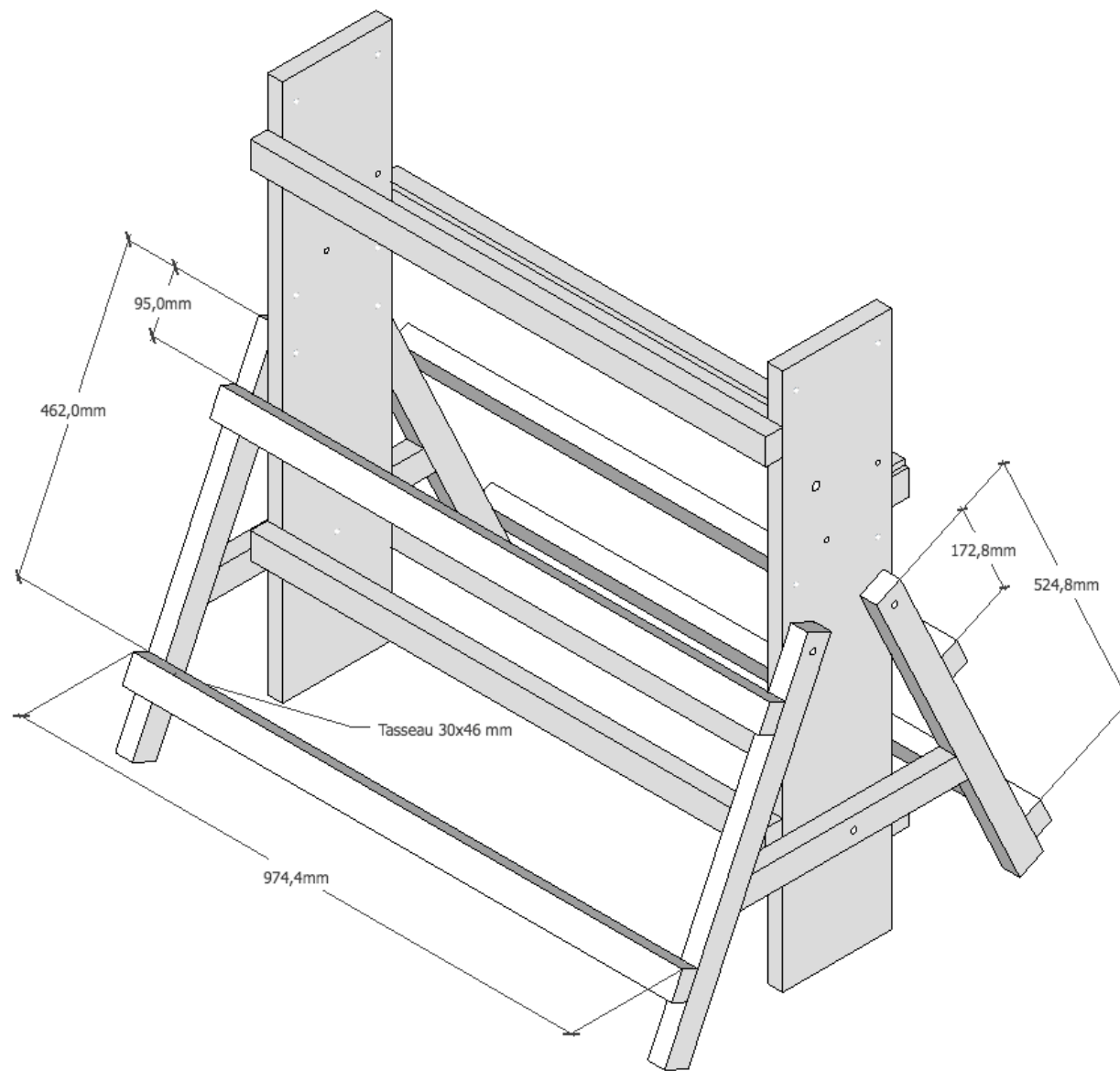


**PLAN RA01**  
 JAMBAGES LATéraux (X2)



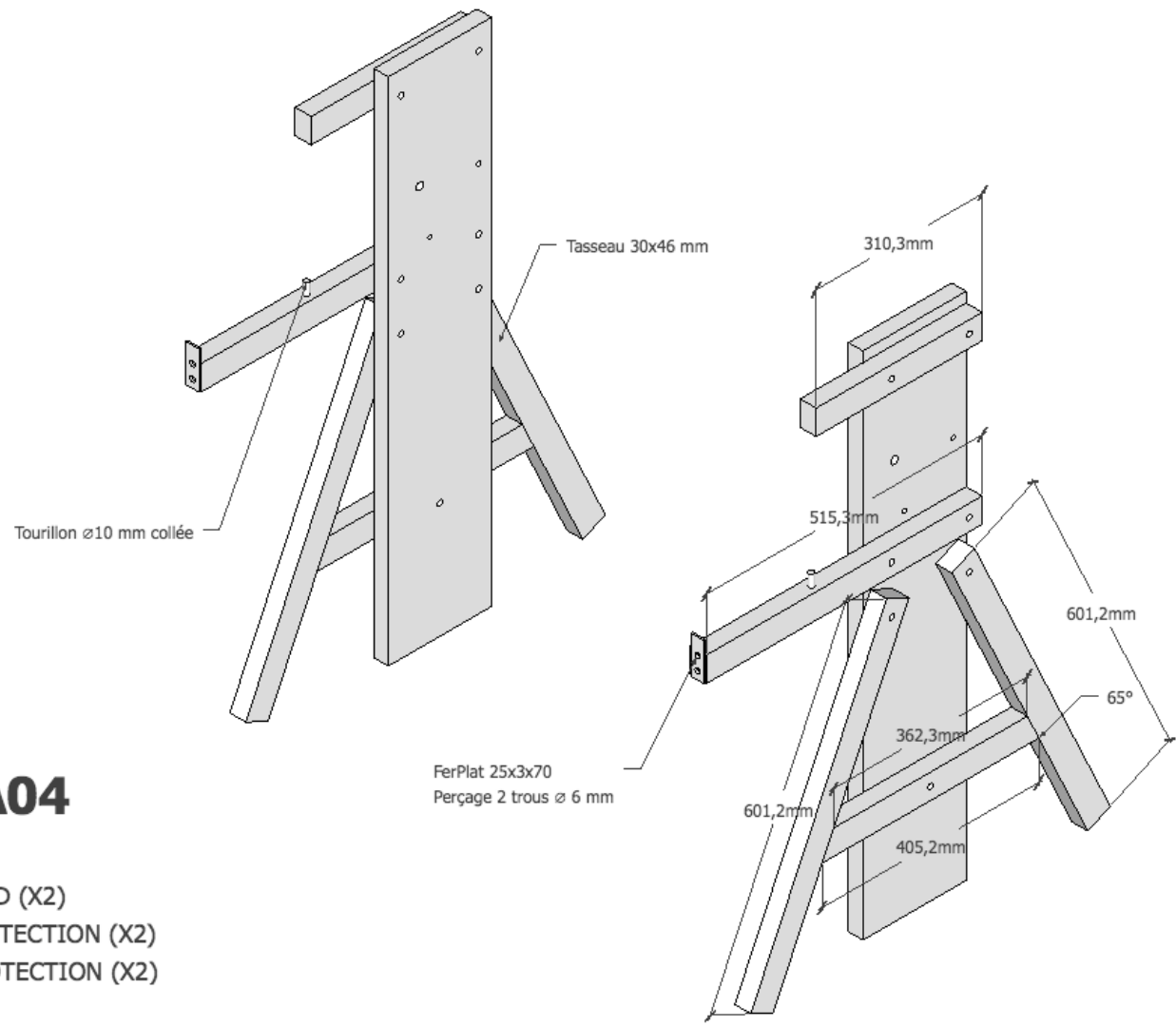
## PLAN RA02

LIAISONS JAMBAGES LATERAUX (X4)



## PLAN RA03

LIAISONS PiedSocle (X4)



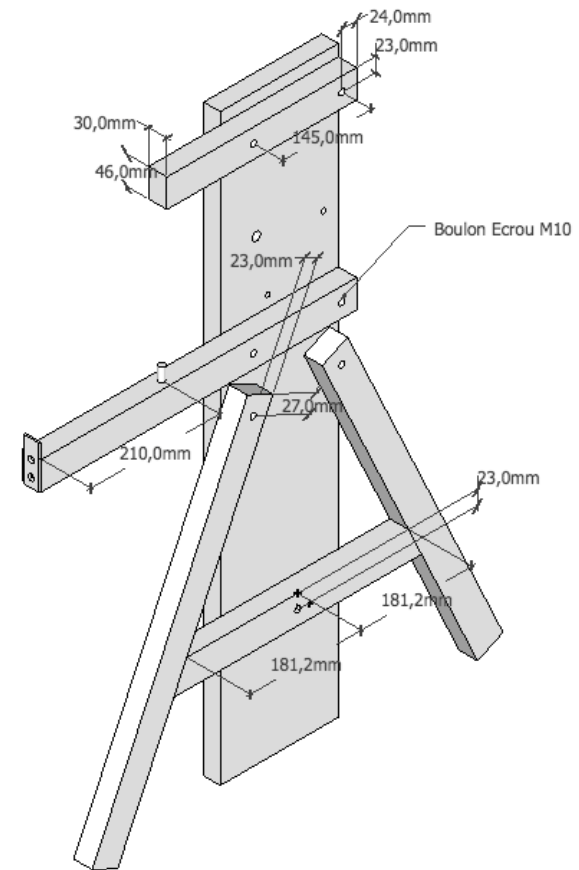
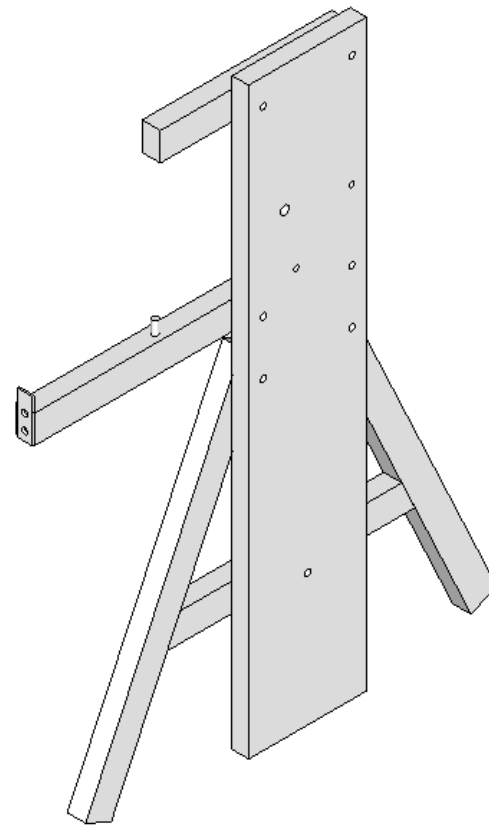
## PLAN RA04

TREPIED(X4)

TRAVERSE TREPIED (X2)

SUPPORT BAS PROTECTION (X2)

BUTEE HAUTE PROTECTION (X2)



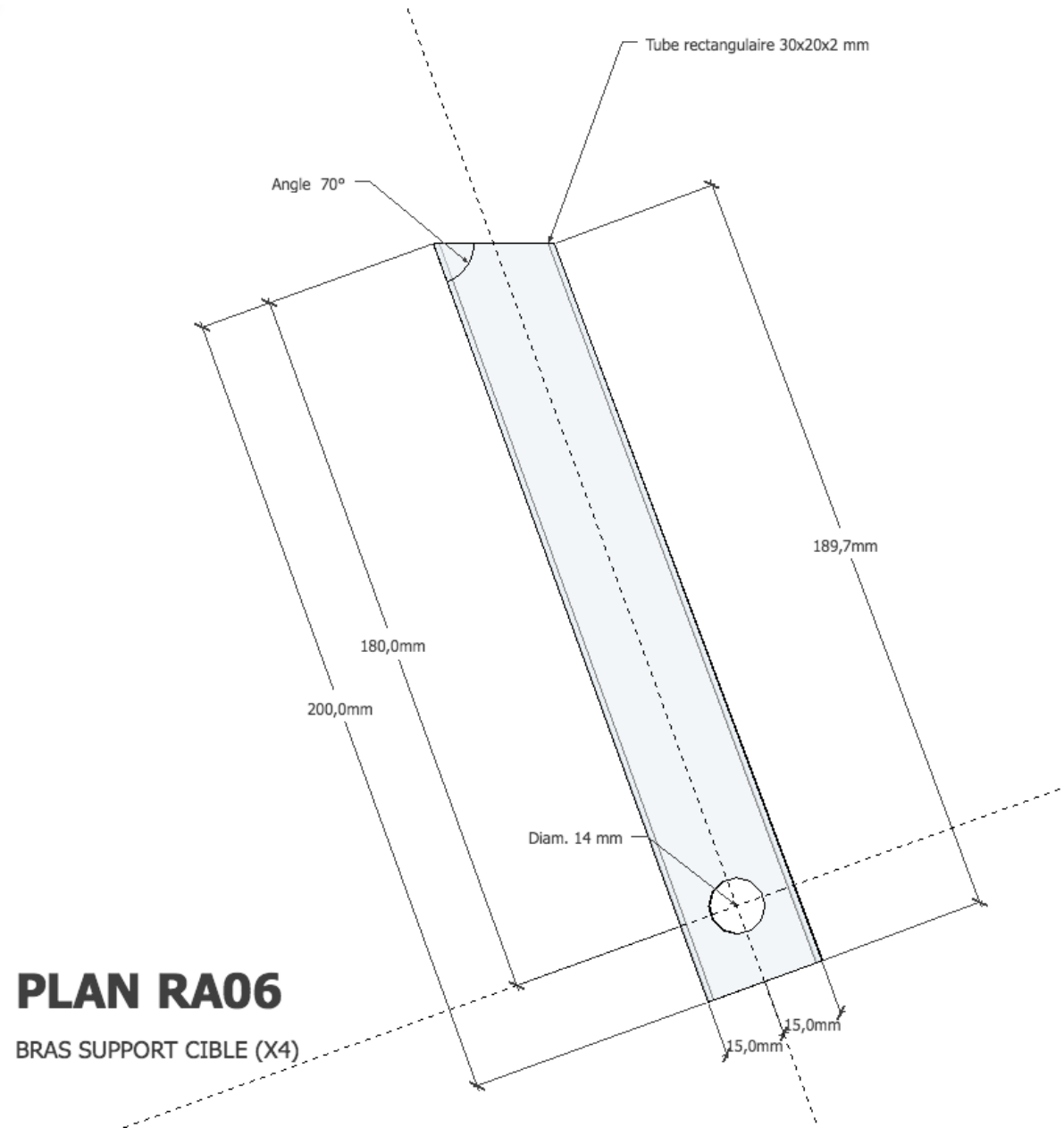
## PLAN RA05

TREPIED (X4)

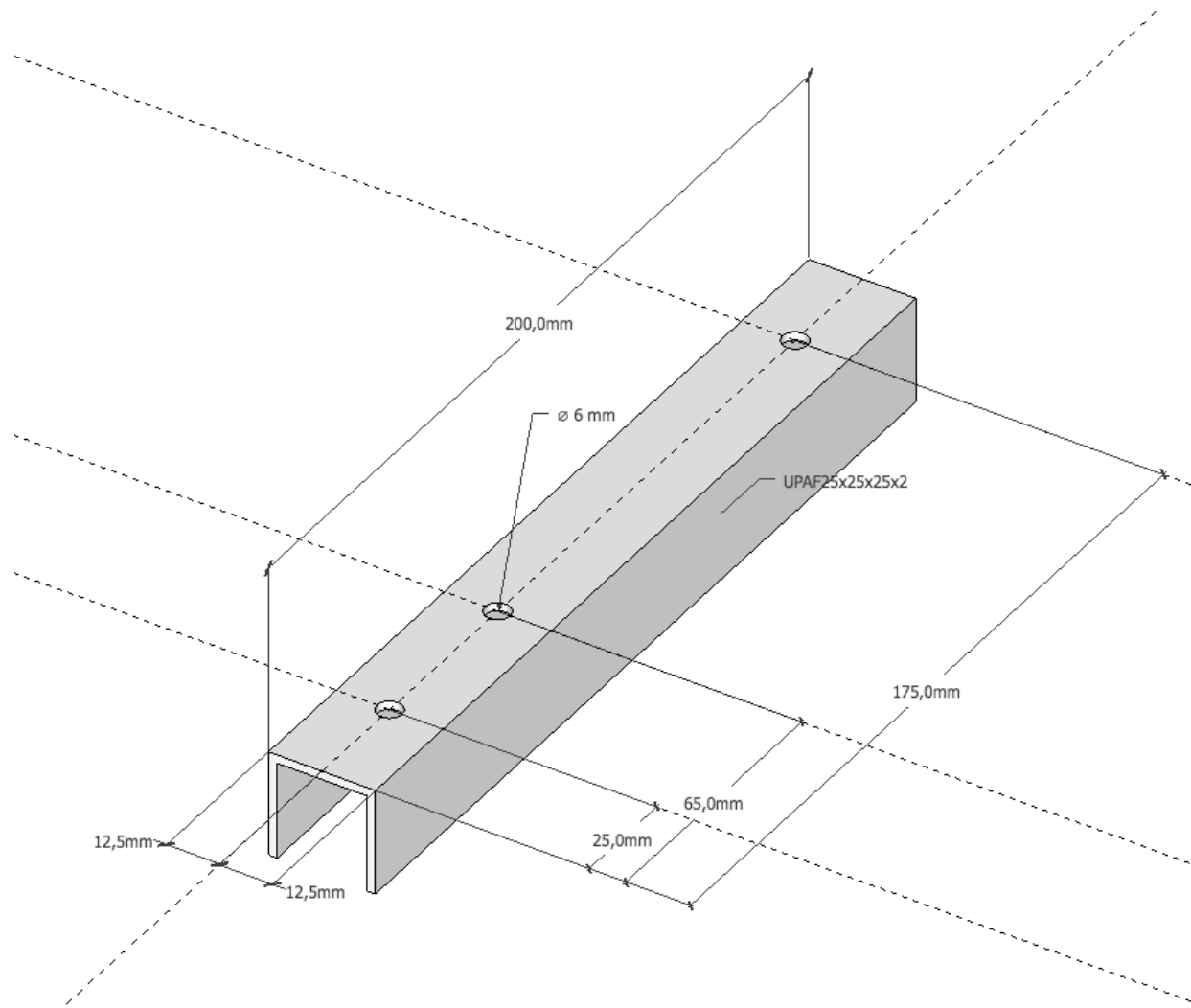
TRAVERSE TREPIED (X2)

SUPPORT BAS PROTECTION (X2)

BUTEE HAUTE PROTECTION (X2)



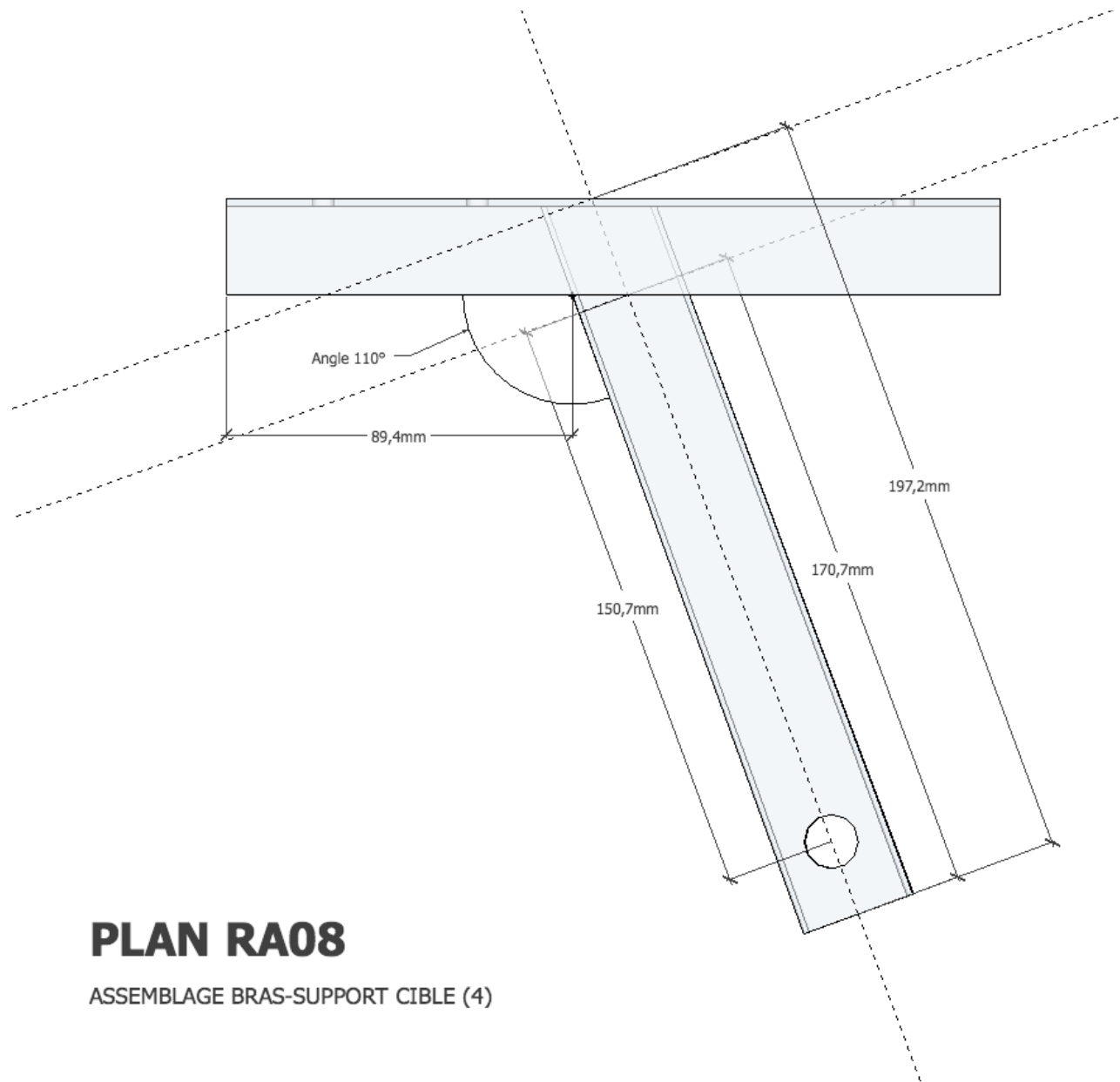
**PLAN RA06**  
 BRAS SUPPORT CIBLE (X4)



## PLAN RA07

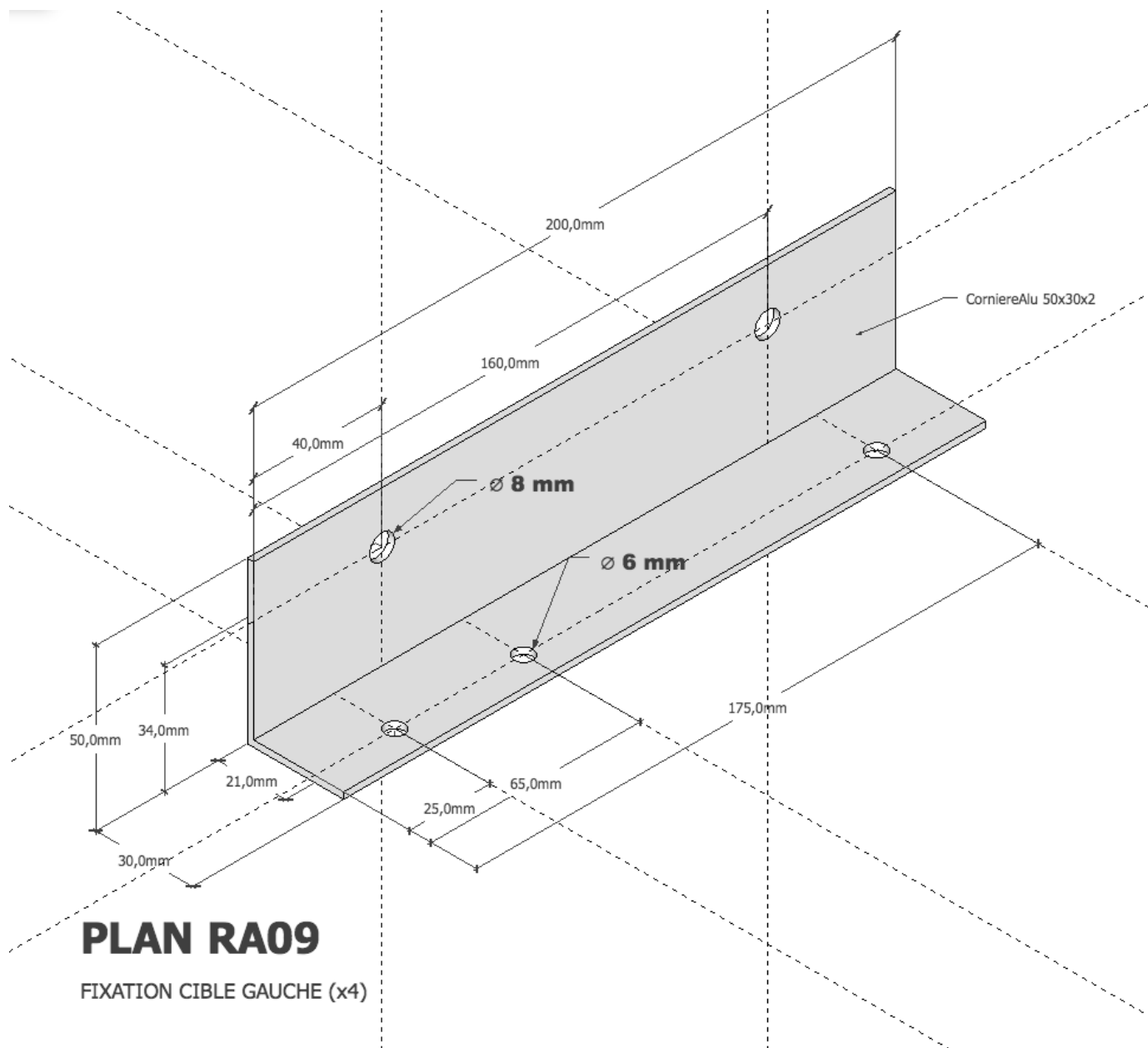
SUPPORT CIBLE (X4)





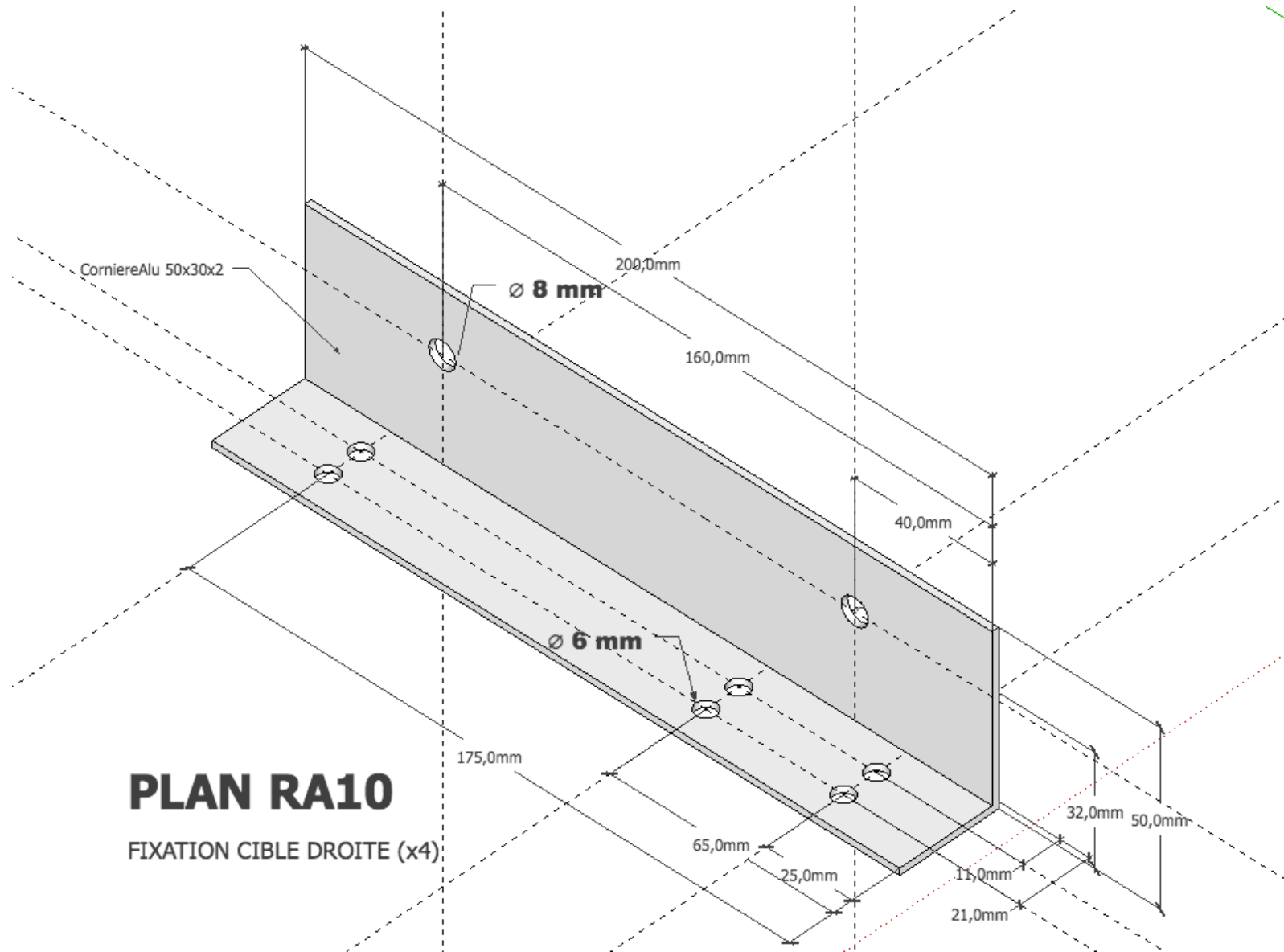
## PLAN RA08

ASSEMBLAGE BRAS-SUPPORT CIBLE (4)

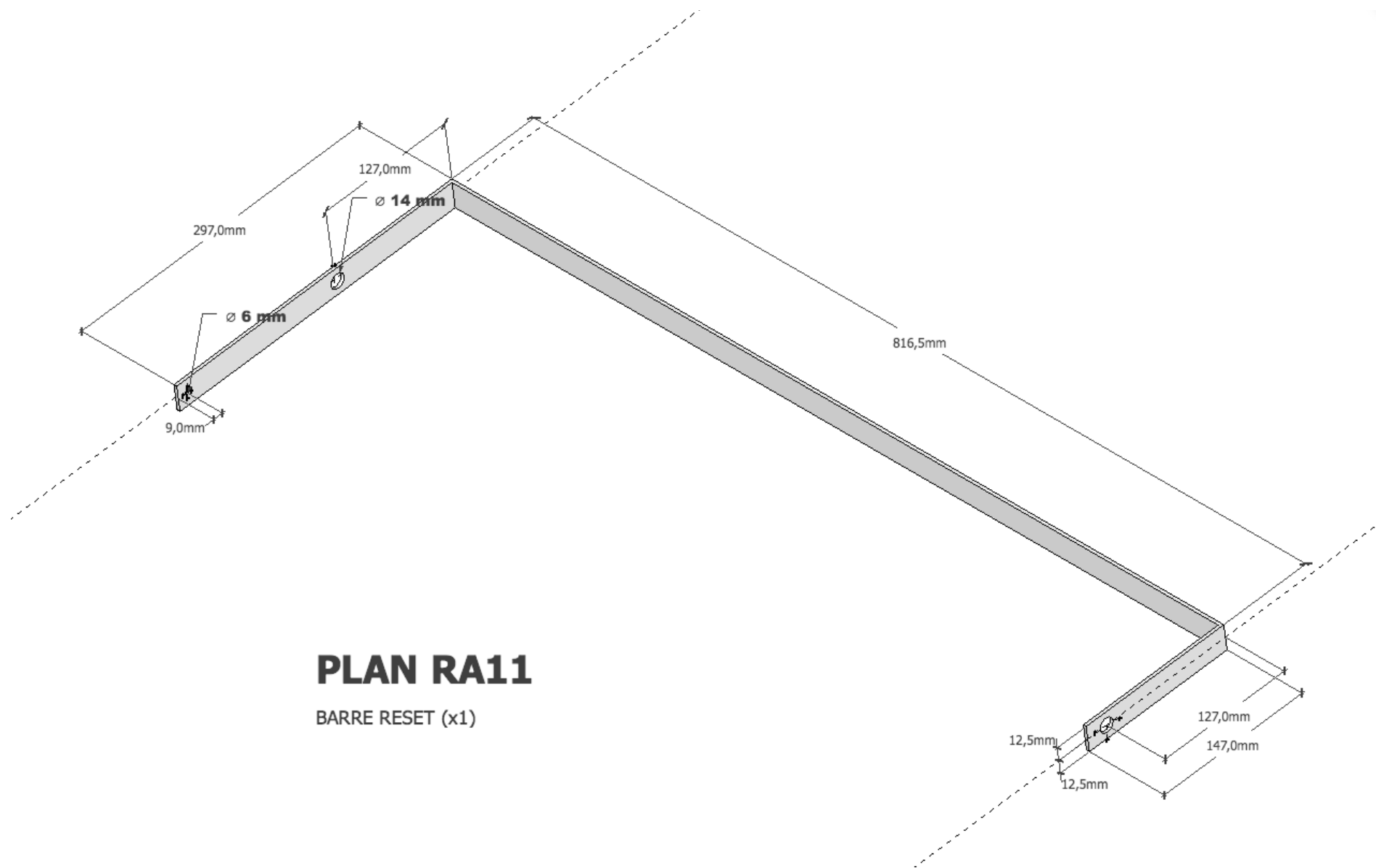


## PLAN RA09

FIXATION CIBLE GAUCHE (x4)

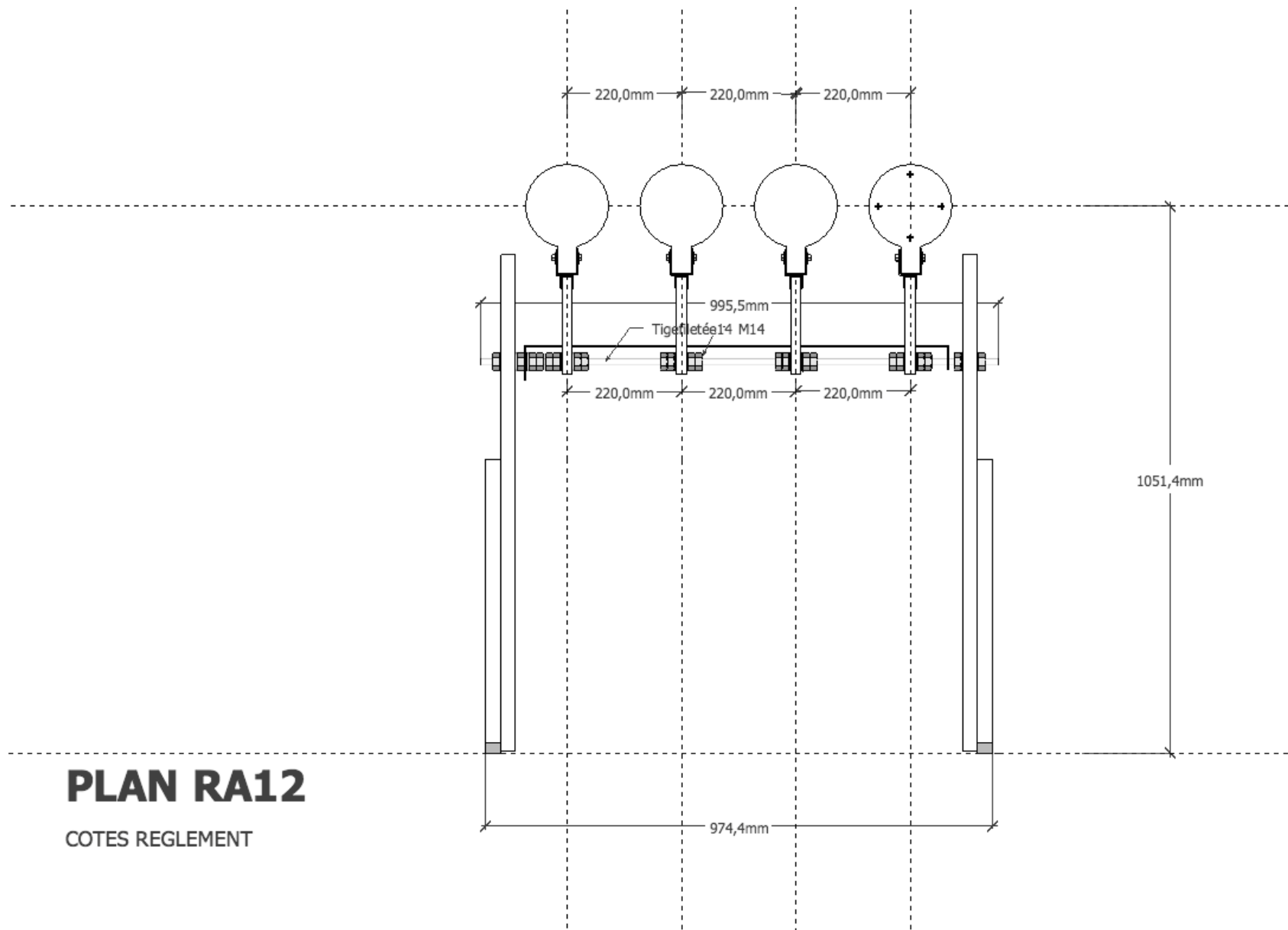


**PLAN RA10**  
 FIXATION CIBLE DROITE (x4)



## PLAN RA11

BARRE RESET (x1)

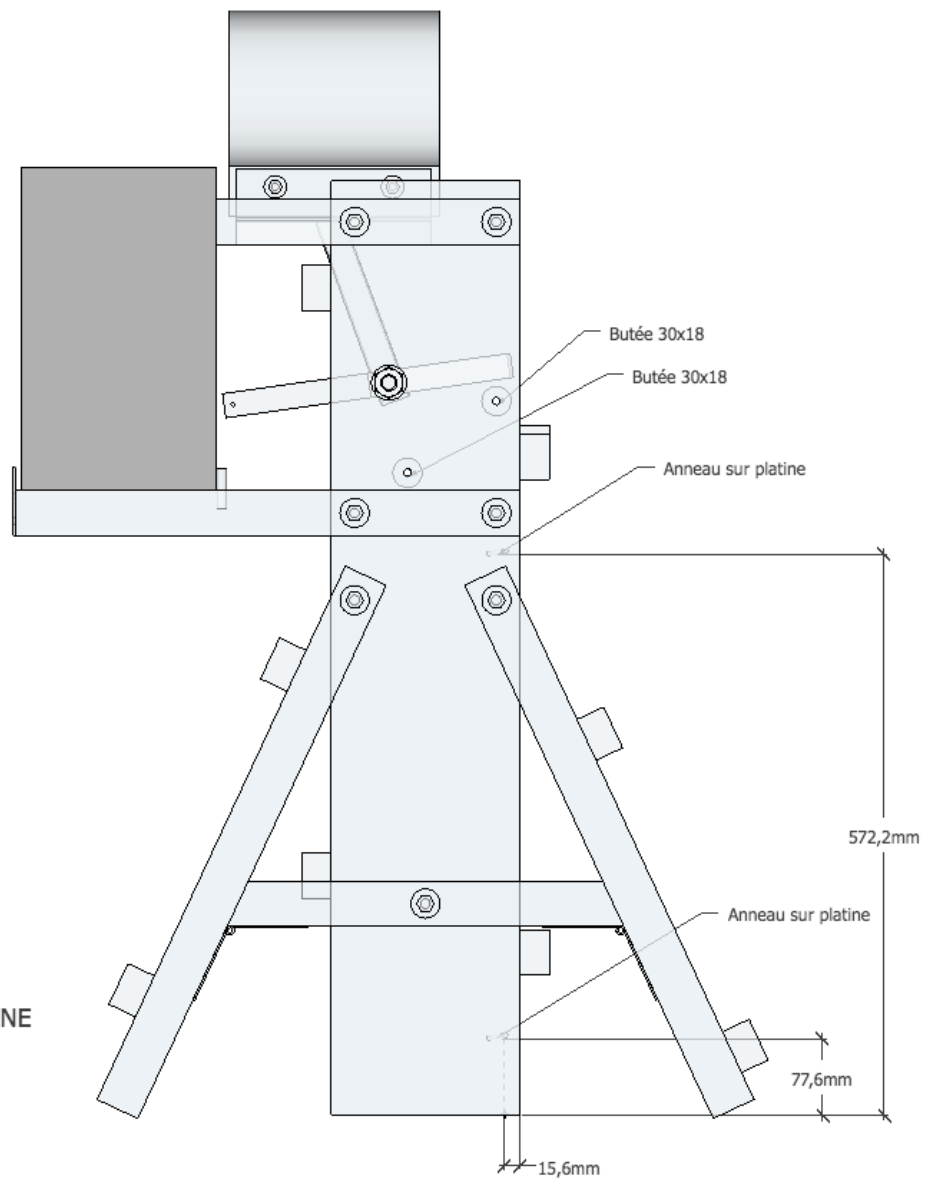


# PLAN RA12

COTES REGLEMENT

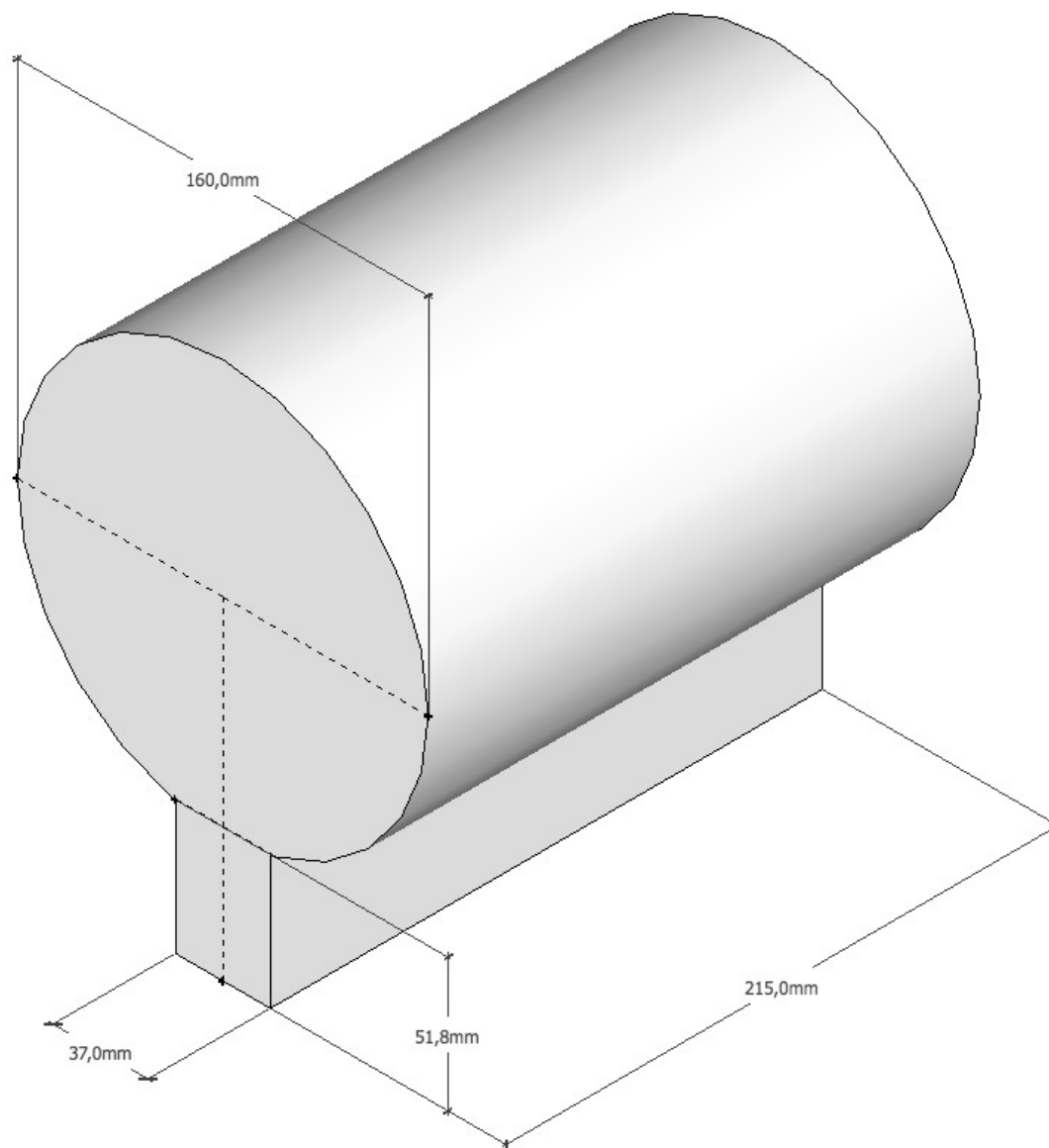
# PLAN RA13

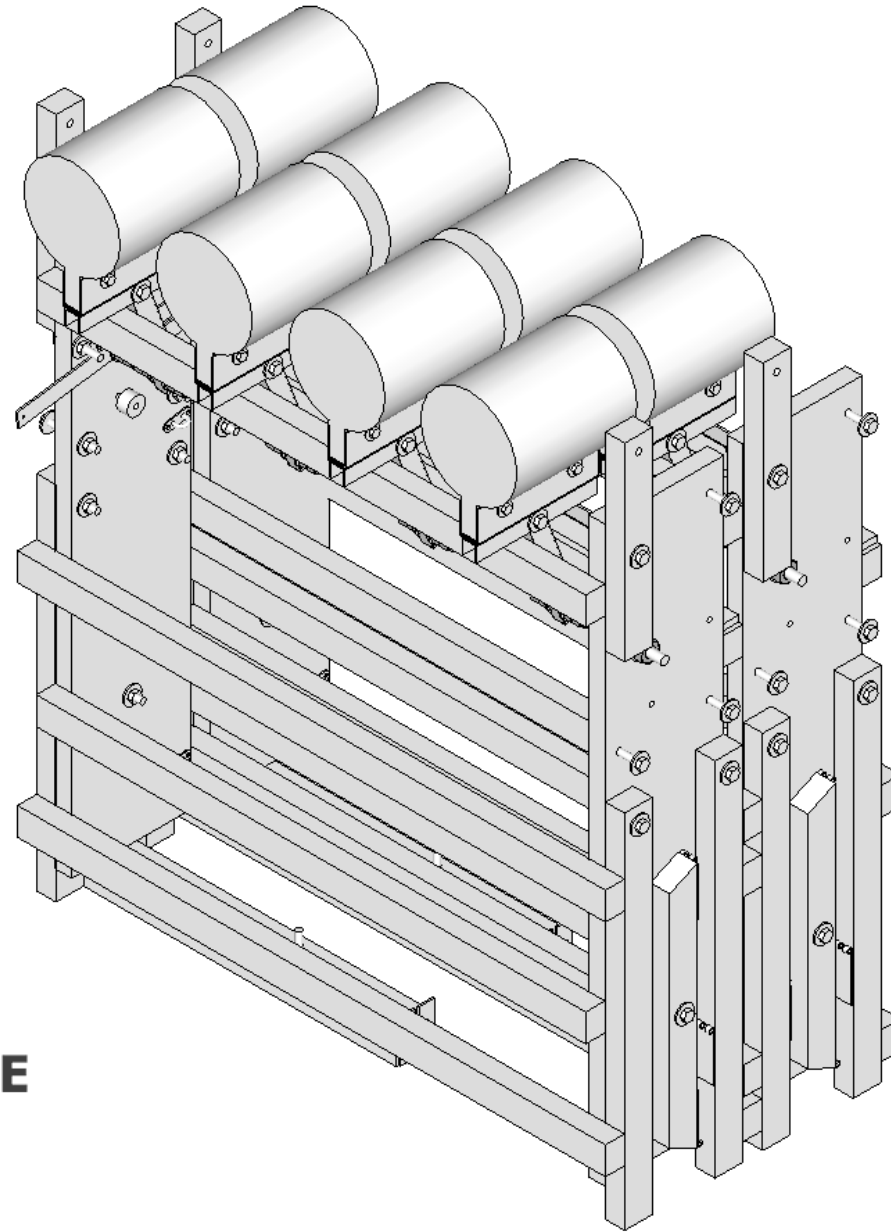
BUTEES, ANNEAUX SUR PLATINE



# PLAN RA14

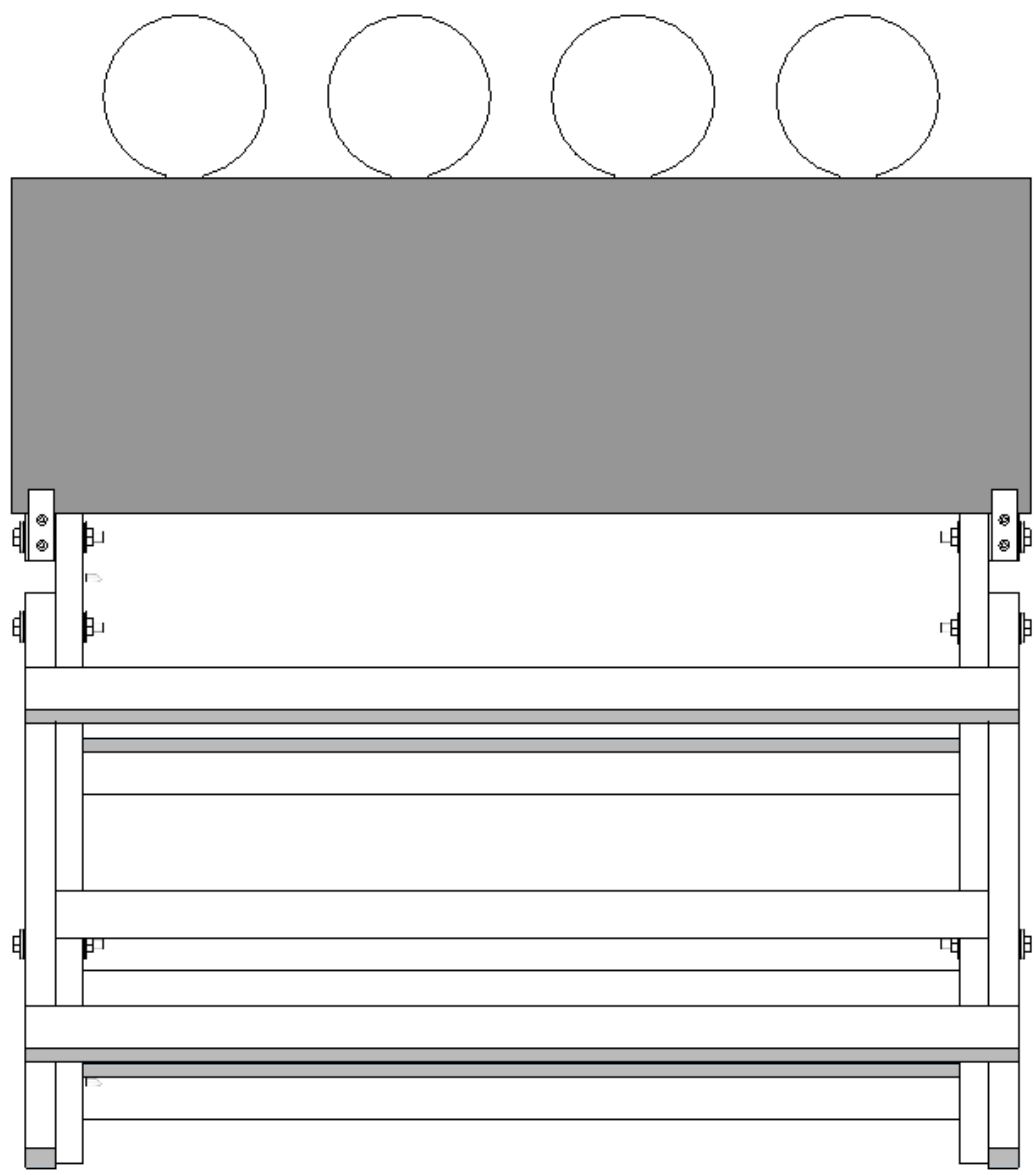
CIBLE

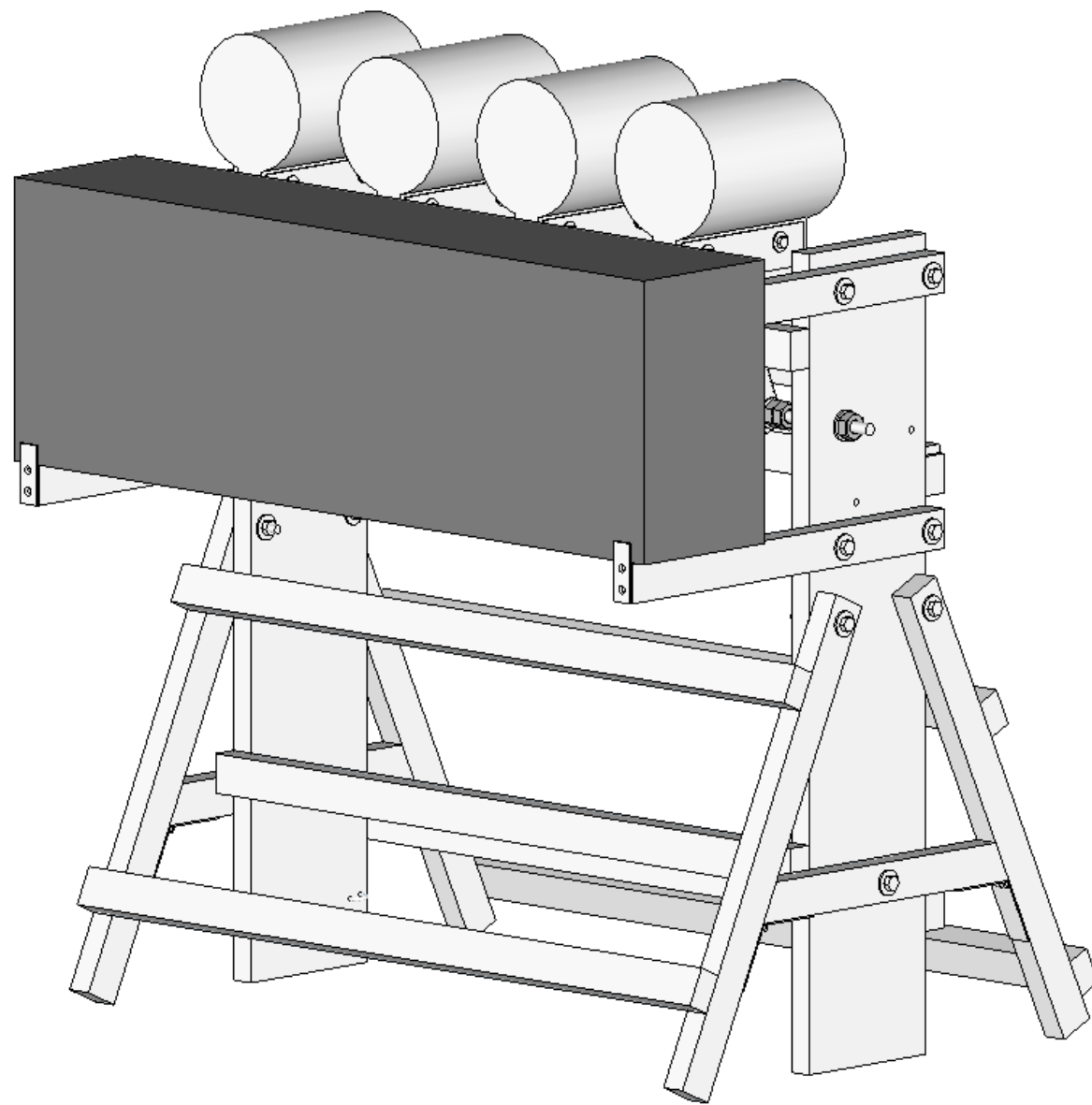


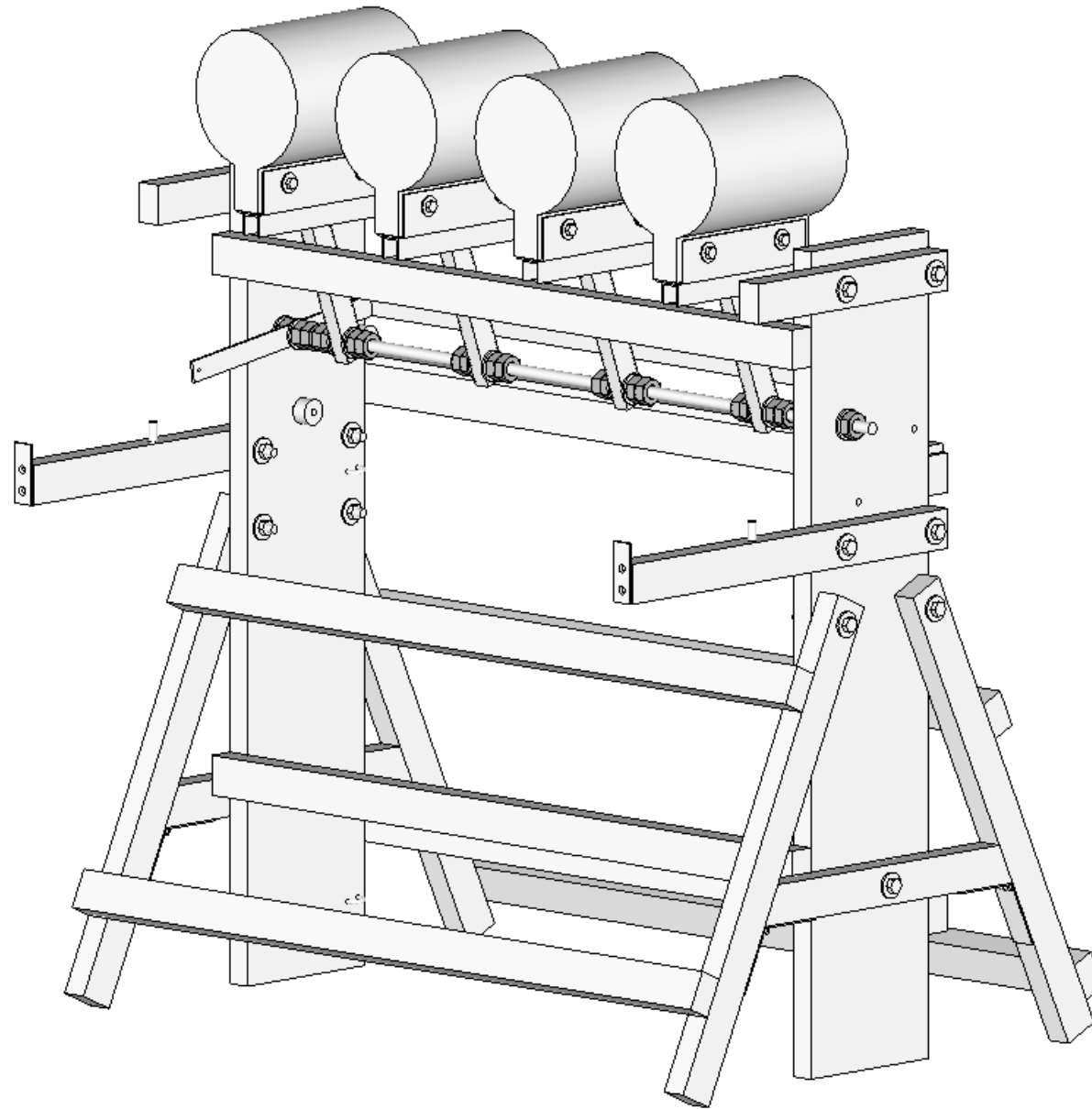


## STOCKAGE









# Creative Commons License Deed Attribution - Pas d'Utilisation Commerciale 4.0 International (CC BY-NC 4.0)

**Vous êtes autorisé à :** **Partager** — copier, distribuer et communiquer le matériel par tous moyens et sous tous formats

**Adapter** — remixer, transformer et créer à partir du matériel

L'Œuvrant ne peut retirer les autorisations concédées par la licence tant que vous appliquez les termes de cette licence.

## Selon les conditions suivantes :

**Attribution** — Vous devez créditer l'Œuvre, intégrer un lien vers la licence et indiquer si des modifications ont été effectuées à l'Œuvre. Vous devez indiquer ces informations par tous les moyens raisonnables, sans toutefois suggérer que l'Œuvrant vous soutient ou soutient la façon dont vous avez utilisé son Œuvre.

**Pas d'Utilisation Commerciale** — Vous n'êtes pas autorisé à faire un usage commercial de cette Œuvre, tout ou partie du matériel la composant.

**Pas de restrictions complémentaires** — Vous n'êtes pas autorisé à appliquer des conditions légales ou des mesures techniques qui restreindraient légalement autrui à utiliser l'Œuvre dans les conditions décrites par la licence.

## Notes:

Vous n'êtes pas dans l'obligation de respecter la licence pour les éléments ou matériel appartenant au domaine public ou dans le cas où l'utilisation que vous souhaitez faire est couverte par une exception.

Aucune garantie n'est donnée. Il se peut que la licence ne vous donne pas toutes les permissions nécessaires pour votre utilisation. Par exemple, certains droits comme les droits moraux, le droit des données personnelles et le droit à l'image sont susceptibles de limiter votre utilisation.

Réalisation

Christophe LEVANTHOI